

EDGEPLANT USB Camera

軽量コンパクトな産業用USBカメラデバイス

Last Updated: March 2023



特長

EDGEPLANT USB Camera は、広い対応温度範囲と優れた電磁ノイズ耐性をもつ産業用USBカメラデバイスです。車載用EMS試験 ISO 11452-2:2019 20V/m をクリアし、大型車両や建設機械など産業シーンでも安心してご利用いただけます。

- 軽量・コンパクト
- 広い動作温度範囲 (-20°C~+60°C)
- 優れた電磁ノイズ耐性 (ISO 11452-2:2019 20V/m をクリア)
- 民生レンズフィルター (28mm径) を装着可能
- 1/4インチネジ三脚穴による汎用的な設置方法

製品仕様

型式	EP1-VM01A
最大解像度	Full HD (1920×1080)
最大フレームレート	30 fps
エンコード	Motion JPEG
視野角(FOV)	95°
フォーカス	マニュアルフォーカス (パンフォーカス)
フィルター径	28mm (汎用フィルター装着可能)
三脚ねじ穴	1/4-20 UNC
インターフェイス	USB2.0 High Speed (UVC 1.1)
USBケーブル長	3m (フェライトコア付)
動作温度	-20℃ ~+60℃ (結露なきこと)
保管温度	-20℃ ~+85℃ (結露なきこと)
EMC	ISO11452-2:2019による車載EMS試験において、放射レベル20V/mのアンテナ照射に対してノイズ耐性あり
標準外形寸法(縦×横×奥行き)	35mm×35mm×48mm
質量	カメラ本体 約70g (ケーブル込み 約130g)

寸法

単位: mm

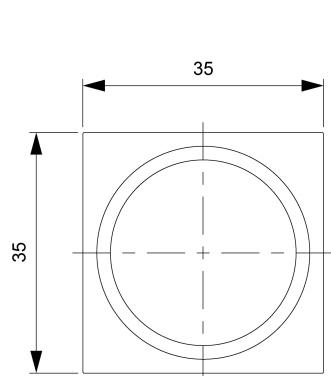


図1 正面図

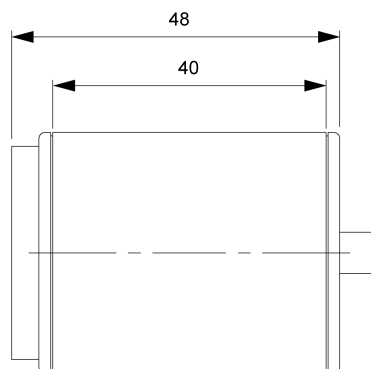


図3 右側面図

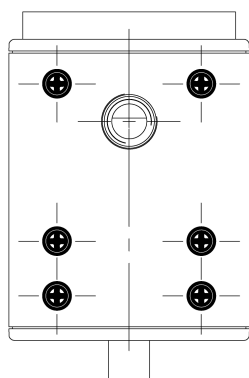


図2 底面図