

EDGEPLANT T1

NVIDIA® Jetson™ TX2を搭載した高性能なエッジコンピューター

Last Updated: April 2026



特長

EDGEPLANT T1は、NVIDIA® Jetson™ TX2を搭載した車載向けエッジコンピューターです。256基のNVIDIA CUDAコアを実装したGPUによって、デバイスエッジでのハイパフォーマンスな映像エンコードやAI処理を実現します。また、SIMスロットやGPSモジュールを備え、モビリティのコネクテッド化に必要な機能をオールインワンで提供します。

- SIMスロット搭載、GPSモジュールを内蔵
- EMC規格（Eマーク）、信頼性規格（JASO D014）に準拠
- 広い電源電圧レンジ（9～36V）に対応し、大型車・建設機械に利用可能
- 広い動作温度範囲（-20℃～+65℃）
- イグニッション連動による自動起動と自動シャットダウンが可能
- Wake on CANに対応し、CAN信号に連動して自動起動が可能
- 電源管理とフォルト監視の独立MCUを搭載
- 防塵性能と冷却性能、メンテナンス性を兼ね備えた筐体外付けのファン機構
- 脱落防止ロック機構付きのUSB 3.0コネクターを装備

製品仕様

型式	ET1-128NJA
SoM	NVIDIA® Jetson™ TX2 4GB
CPU	Dual NVIDIA® Denver 2 (2.0 GHz) 、Quad ARM® Cortex®-A57 (2.0 GHz) 合計6コアのCPU
システムメモリー	4GB 128-bit LPDDR4 (1600MHz)
MCU	STMicroelectronics STM32L071K
RTC	Microchip MCP7940M
内蔵ストレージ	16GB eMMC 1 × M.2 Key M 2242 with SATA3.1 ※1
GNSS	u-blox NEO-M8U <ul style="list-style-type: none"> • GPS/Glonass/QZSS/Galileo/BeiDouをサポート • 加速度センサー (3軸) およびジャイロセンサー (3軸) を内蔵 • 内蔵センサーを用いた自律航法 (デッドレコニング) をサポート • 最高20Hzで測位情報を更新可能 • PPS (Pulse Per Second) 信号を高精度な時刻補正に利用可能
LTE	1×M.2 Key B with USB 3.0 (Sierra Wireless社の EM7430モジュールに対応※2)
USB	4 × USB3.0 (ロック機構付きType Aコネクタ)
Ethernet	1 × 1000Base-T (RJ45)
Audio	1 × 4極CTIA (ミニジャック)
HDMI出力	1 × HDMI 1.4b (Type Aコネクタ)
Wake on CAN	CAN通信を利用したパワーオンおよびシャットダウン機能 (ファームウェアアップデートで対応可能)
シリアル通信	1 × RS-232C (D-Sub 15pin)
LED	1 × Power LED、1 × Status LED
アンテナ接続端子	1 × SMA for GNSS、2 × SMA for LTE
冷却ファンの保護等級	IP55
SIMカードスロット	1 × Nano SIM ※2
メンテナンス端子	1 × USB2.0 (リカバリー用)
OSサポート	NVIDIA® L4T
適合規格・認証	FCC Class B、CE、E-mark (ECE Regulation No.10, Revision 6)
使用温度	-25℃ ~ +65℃
使用湿度	10% ~ 90% (結露なきこと)
保存温度	-40℃ ~ +85℃
標準外形寸法 (幅×奥行き×高さ)	135 mm × 143 mm × 48.5 mm (突起部含まず)
質量	約1.0 kg
電源電圧	DC 9 ~ 36V
消費電流	電源電圧12Vのとき <ul style="list-style-type: none"> • 周辺機器接続なし 3.5A • 周辺機器接続あり 5.9A 電源電圧24Vのとき <ul style="list-style-type: none"> • 周辺機器接続なし 1.8A • 周辺機器接続あり 3.0A

※1 128GB 産業グレード SSD を標準搭載します。
 ※2 LTEモジュールおよびSIMカードは付属しません。

寸法

単位: mm

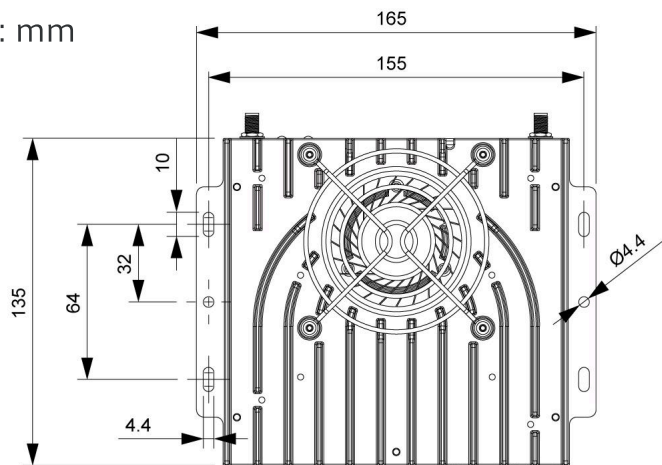


図1 平面図

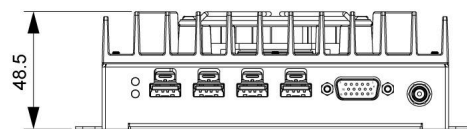


図2 正面図

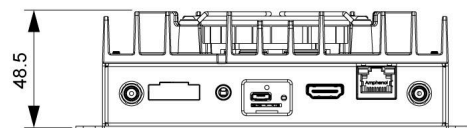


図3 背面図